

SOONFIRE

High performance-price ratio
Excellent customer support
10 Years Engaged in Flashlight Industry
More efficient and Agile Supply Chain

Website:<http://www.soonfire.com>
Email:sale@soonfire.com



SOONFIRE Official website

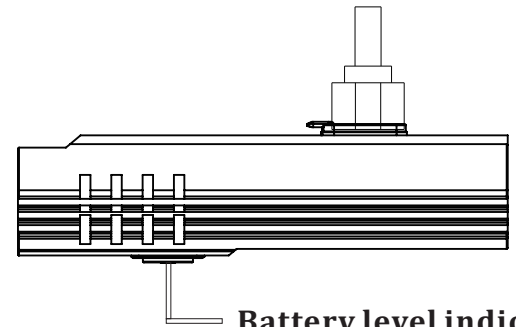


Activate warranty

①

Charging

Plug USB-C Cable



Charging:

Red - while charging

Blue - fully charged

It will turn off automatically when charging.

Press the switch for 2 seconds to turn on low modes.

Charge at least once every 6 months.

Battery level indicator

②

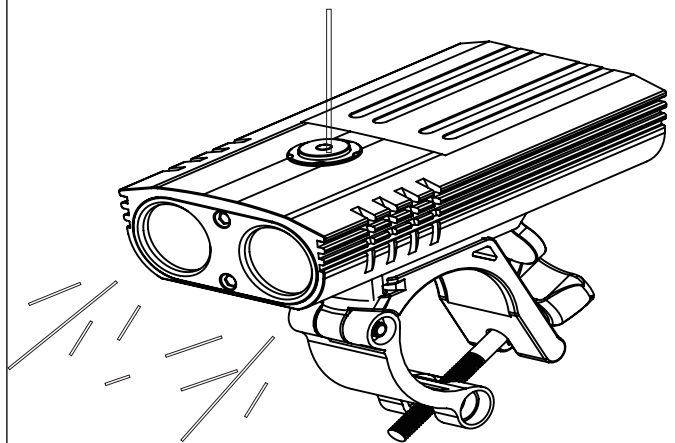
Using:

A. Press the switch for 0.5 seconds to turn on:
Set the switch on "low-middle-bright mode"
brightness cycle
Press the switch for 0.5
seconds to turn off and memorize last mode.

B. Quickly double-click the switch to choose
"ultra-bright mode"

C. Quickly double-click the switch again to set
"Strobe and SOS mode" mode Cycle, Press the
switch exit flash mode.

Switch / Battery level indicator



Blue - Saturated

Red constant - Poor

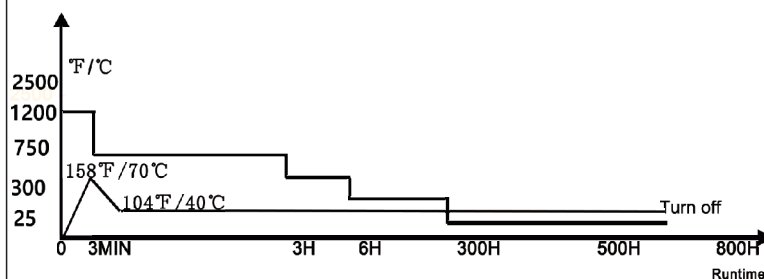
Red flashing - Needs Charging

③

④

ITS Smart Temperature Control System

Output: Lumens



1. Brightness automatically decreases with time.
2. High brightness mode has a limit of 3 minutes.
3. The usage time varies depending on the battery capacity.

⑤

Lock/Unlock / (Beacon Mode)

When the flashlight is off, press and hold the side switch 3 seconds to enter the firefly mode. (Beacon Mode)

Under firefly mode, press and hold the side switch 3 seconds to access the lockout mode.

Under the lockout mode, Quickly click three times the switch to set "Unlocking".

Restore factory settings after charging.

⑥

Benutzerhandbuch für die Taschenlampe

A. Drücken Sie den Schalter 0,5 Sekunden lang, um sie einzuschalten - Stellen Sie den Schalter auf "Niedrig-Mittel-Ultra-Hell-Modus" Helligkeit ein - Drücken Sie den Schalter 0,5 Sekunden lang, um sie auszuschalten und den letzten Modus zu speichern.

B. Doppelklicken Sie schnell auf den Schalter, um den "Ultra-Hell-Modus" auszuwählen - Doppelklicken Sie schnell erneut auf den Schalter, um den "Strobe- und SOS-Modus" einzustellen.

C. Im ausgeschalteten Zustand: Drücken Sie den Schalter 3 Sekunden lang, um "Niedrig" einzustellen. Drücken Sie den Schalter erneut 3 Sekunden lang, um "Verriegelung" einzustellen. Klicken Sie schnell dreimal auf den Schalter, um "Entsperrung" einzustellen. Der Hochleistungsmodus hat eine Begrenzung von 3 Minuten. Der ursprüngliche Zustand kann nach dem Aufladen wiederhergestellt werden.

Batterieanzeige: Blau - vollständig geladen Blau blinkend - ausreichende Ladung Rot - niedrige Ladung Rot blinkend - kritisch

Aufladung: Rot - während des Ladevorgangs Blau - vollständig geladen Laden Sie mindestens alle 6 Monate auf. Nur niedrige Modi sind während des Ladevorgangs verfügbar.

Drücken Sie den Schalter 2 Sekunden lang, um einzuschalten.

7

Manuel d'utilisation pour la lampe de poche :

A. Appuyez sur l'interrupteur pendant 0,5 seconde pour allumer - Réglez l'interrupteur sur les modes "faible-moyen-ultra-lumineux" - Appuyez sur l'interrupteur pendant 0,5 seconde pour éteindre et mémoriser le dernier mode.

B. Double-cliquez rapidement sur l'interrupteur pour choisir le "mode ultra-lumineux" - Double-cliquez rapidement sur l'interrupteur à nouveau pour choisir le "mode stroboscope et SOS".

C. En mode éteint : Appuyez sur l'interrupteur pendant 3 secondes pour régler "Faible". Appuyez à nouveau sur l'interrupteur pendant 3 secondes pour régler "Verrouillage" - Cliquez rapidement trois fois sur l'interrupteur pour régler "Déverrouillage".

Le mode de haute luminosité a une durée limite de 3 minutes. L'état d'origine peut être restauré après la charge.

Indicateur de niveau de batterie :

Bleu - complètement chargé Clignotement bleu - charge suffisante Rouge - charge faible Clignotement rouge - critique

Chargement :

Rouge - pendant la charge Bleu - complètement chargé Chargez au moins une fois tous les 6 mois. Seuls les modes faibles sont disponibles pendant la charge. Appuyez sur l'interrupteur pendant 2 secondes pour allumer.

8

Manuale utente della torcia

A. Premere il pulsante per 0,5 secondi per accendere - Impostare il pulsante sulla luminosità "bassa-media-ultra-brillante" - Premere il pulsante per 0,5 secondi per spegnere e memorizzare l'ultimo modo.

B. Fare doppio clic rapidamente sul pulsante per scegliere la modalità "ultra-brillante" - Fare di nuovo doppio clic rapidamente sul pulsante per impostare la modalità "Strobo e SOS".

C. Mentre è spenta: premere il pulsante per 3 secondi per impostare "bassa". Premere nuovamente il pulsante per 3 secondi per impostare "blocco" - Fare clic rapidamente tre volte sul pulsante per impostare "sblocco". La modalità di luminosità alta ha un limite di 3 minuti. Lo stato originale può essere ripristinato dopo la ricarica.

Indicatore di livello della batteria Blu - completamente carica Lampeggio blu - carica sufficiente Rosso - bassa carica Lampeggio rosso - critica

Ricarica: Rosso - durante la ricarica Blu - completamente carica Ricaricare almeno una volta ogni 6 mesi Solo le modalità basse sono disponibili durante la ricarica. Premere il pulsante per 2 secondi per accendere.

9

Manual de usuario para la linterna

A. Presione el interruptor durante 0,5 segundos para encender: configure el interruptor en el brillo "modo bajo-medio-ultra-brillante"; presione el interruptor durante 0,5 segundos para apagar y memorizar el último modo.

B. Haga doble clic rápidamente en el interruptor para elegir el "modo ultra brillante"; haga doble clic rápidamente en el interruptor nuevamente para configurar el "modo estroboscópico y SOS".

C. Mientras está en estado de apagado: presione el interruptor durante 3 segundos para establecer el "modo bajo". Presione el interruptor durante 3 segundos nuevamente para establecer el "modo de bloqueo"; haga clic tres veces rápidamente en el interruptor para establecer el "modo de desbloqueo". El modo de brillo alto tiene un límite de 3 minutos. El estado original se puede restaurar después de la carga.

Indicador de nivel de batería Azul - completamente cargado Destellos azules - carga suficiente Rojo - carga baja Destellos rojos - crítico Carga: Rojo - durante la carga Azul - completamente cargado Cargar al menos una vez cada 6 meses. Solo están disponibles los modos bajos mientras se carga. Presione el interruptor durante 2 segundos para encender.

10